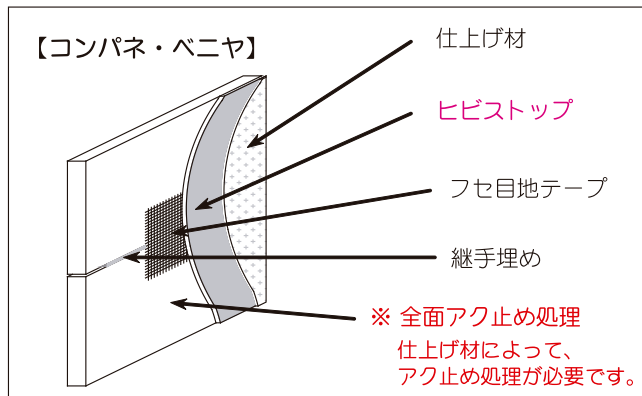
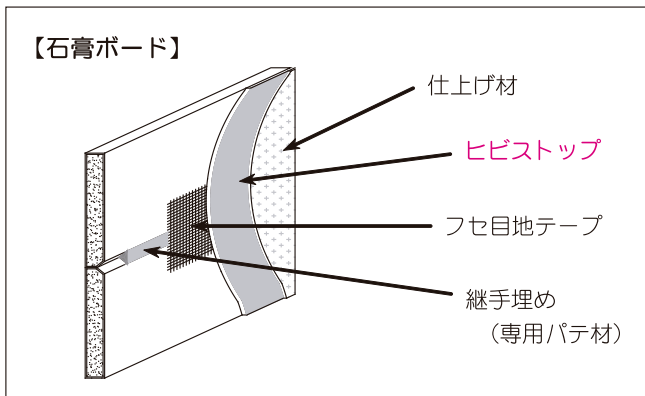


下地接合部の目地処理方法



※ BPの継手は「石膏系パテ材」をご使用ください。

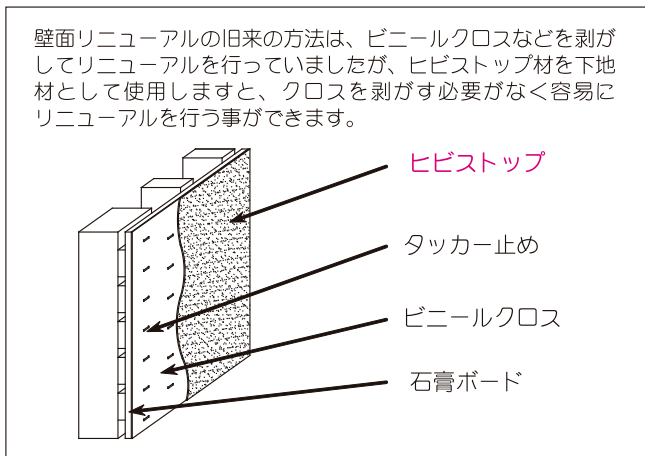
リニューアルと手順

適用下地 手順	ビニール クロス	タイル貼り	吹付けタイル	鉄板	石 材
下地処理	タッカー止め	目地埋め (ヒビストップ)	清 掃	サビ落とし サビ止め 清 掃	目地埋め (ヒビストップ)
ヒビストップ 内外壁用	◎	◎	◎	◎	◎

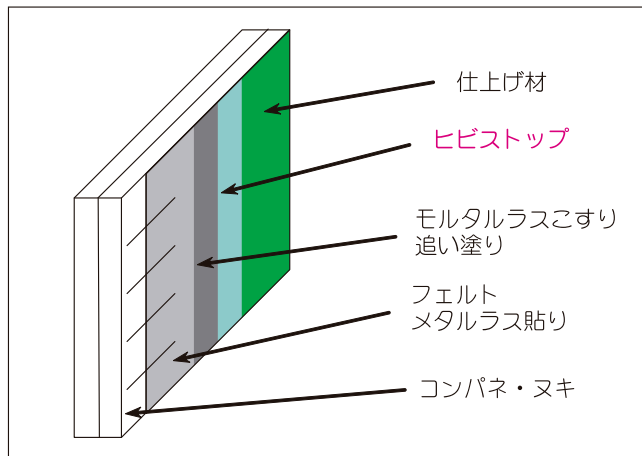
**ノンホルムアルデヒド
改正建築基準法適合商品**
ホルムアルデヒド放散等級
F☆☆☆☆
登録番号 0307135
日本建築仕上材工業会

※ ビニールクロスなどの接着状態が悪い場合は、タッカー止めの上全面ネット貼りが必要です。

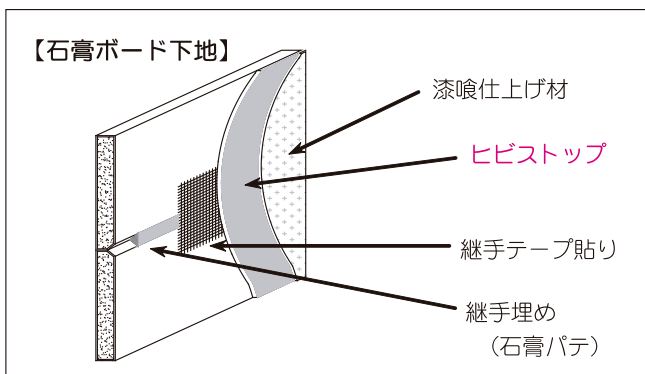
ビニールクロス下地 リニューアル施工手順



フェルト・メタルラス下地の施工手順



漆喰の施工手順



床モルタル浮き止め材としての施工手順

